

今や先鋭的なプロダクトで知られるテラノヴァは、登山家やアドベンチャーレーサーから多くの信頼を集めている、イギリスのトップギアメーカーです。妥協を許さない極限の物作りは、常に時代を切り開く斬新な商品を世に送り出しています。

## TENT

テラノヴァは2025年に環境に配慮した持続可能な「トライプレックス」生地を開発しました。水の使用量、染色と仕上げに使用される化学薬品の使用量を大幅に削減する「ソリューションダイ」、リサイクル素材、「PFCフリー処理」この3つのサステナビリティを実現した革新的なトライプレックス生地をテントシリーズ全体に使用しています。

### Solar Storm2

完全自立式の超軽量2人用テント。テラノヴァ売れ筋NO.1のソーラーフォトン2の完全自立バージョンで足元のポールが1本から2本へ。フライシートは地面に近く雨天時に雨の侵入を防ぎつつ、優れた通気性を確保。多彩な換気バリエーションを備えています。フライシートとグランドシートは高い耐水圧を誇り、耐風性の高い流線型のフォルムと設営場所を選ばない日本限定モデル。限定数の生産となります。

NEW

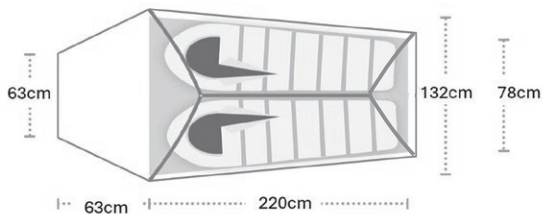
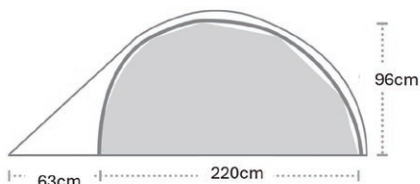
TSS2001

#### ソーラーストーム2

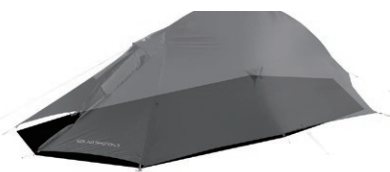
¥69,300 (税抜価格: ¥63,000)

カラー/ストームグレー  
 サイズ/高さ: 96cm、長さ: 220cm+63cm、  
 幅: 78~132cm  
 収納サイズ/35×14cm  
 使用人数/2名  
 重量/最大重量: 990g  
 最小重量: 870g  
 シーズン/3シーズン  
 生産国/ベトナム製

フライシート 15D 耐水圧: 2,000mm  
 フロア 15D 耐水圧: 2,000mm



フライシート	15Dリサイクルナイロンリップストップ シリコン/シリコン コーティング CO (PFCフリー撥水剤) 耐水圧2,000mm
インナー	15Dリサイクルナイロンリップストップ CO (PFCフリー撥水剤) ソリューションダイメッシュドア
フロア	15Dリサイクルナイロンリップストップ シリコン/シリコン コーティング CO (PFCフリー撥水剤) 耐水圧2,000mm
ポール	8.7mm DAC NFL
ペグ	12×5.6g アルミペグ
ガイライン	4×Dyneema リフレクティブ
インナードア	フルメッシュ



※ソーラーストーム2はソーラーフォトン2のフットプリントをご使用ください。足元のポール先端にトグルはありませんので本体のループとフットプリントのループを合わせてペグダウンしてください。  
 ※ファストバックシステムは使えません。

TFSP2001

#### ソーラーフォトン2 フットプリント

¥8,800 (税抜価格: ¥8,000)

重量/292g  
 生産国/中国製



アイオーはコンパクトな収納性とスマートなギア効率を重視するユーザーのために設計されました。ハイカーの装備として既に一般的となっているトレッキングポールをテントの支柱として採用することで、専用のポールが不要になり、かさばりを軽減し、荷物を効率化します。そのため、アイオーは長距離を移動したり、変化に富んだ地形を移動したりする人にとって最適な、信頼性と軽量性を兼ね備えたシェルターです。重要なポイントは1人用テントでありながらダブルドアを採用し、どちらも前室を使用することが出来ます。どちらも開放できるので周囲の景色を眺めることができ、かつ通気性を最大限に高めることが出来ます。

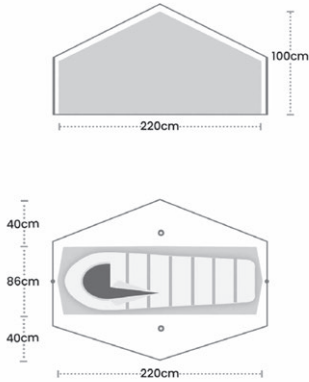
**NEW**

**TIO1001**

**アイオー1**

¥48,400 (税抜価格: ¥44,000)

カラー/グリーン (GN)  
 サイズ/高さ: 100cm、長さ: 220cm、  
 幅: 86cm (前室両側40+40cm)  
 収納サイズ/30×12cm  
 使用人数/1名  
 重量/最大重量1140g  
 最小重量1050g  
 シーズン/3シーズン  
 生産国/中国製



フライシート 20D 耐水圧: 3,000mm  
 フロア 20D 耐水圧: 5,000mm

1人用 | MAX 1140g | MIN 1050g | 3 season | 収納サイズ 30x12cm



フライシート	20Dリサイクルナイロントリプルリップストップ シリコン/シリコン コーティング CO (PFCフリー撥水剤) ソリューションダイ 耐水圧3,000mm
インナー	15Dリサイクルナイロンリップストップ CO (PFCフリー撥水剤)
フロア	20Dリサイクルナイロンリップストップ シリコン/シリコン コーティング CO (PFCフリー撥水剤) 耐水圧5,000mm
ポール	エンドポール: 8mmTNリフレックスアルミ
ペグ	10×9g Terra Firma ミニペグ
ガイライン	4×Dyneema リフレクティブ
インナードア	ハーフメッシュ

Solar Photon2

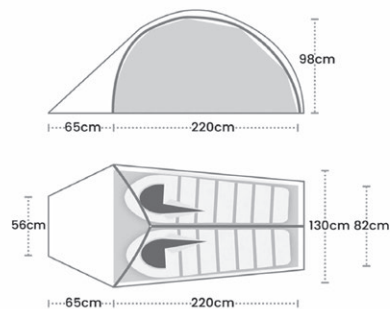
非常に軽量な2人用の自立型ダブルウォールテントで、本体・フライシート・ポール・ペグを全て含めた重量で940g。悪天候で使用するための安定した形状と設営・使用が非常に簡単。人気・実績共にシリーズNO.1テント。軽量化のため15Dのシルナイロン生地のフライシートでフロア部分は20Dの両面シリコンコーティングを採用。

**TSP2001**

**ソーラーフォトン2**

¥72,600 (税抜価格: ¥66,000)

カラー/グリーン (GN)  
 サイズ/高さ: 98cm、長さ: 220+65cm、  
 幅: 82~130cm  
 収納サイズ/37×14cm  
 使用人数/2名  
 重量/最大重量940g  
 最小重量852g  
 シーズン/3シーズン  
 生産国/中国製



フライシート 15D 耐水圧: 2,000mm  
 フロア 20D 耐水圧: 3,000mm

PFC FREE | AIRCORNER | DAC | GREEN Anodizing

2人用 | MAX 940g | MIN 852g | 3 season | 収納サイズ 35x14cm

フライシート	15Dリサイクルナイロンリップストップ シリコン/シリコン コーティング CO (PFCフリー撥水剤) 耐水圧2,000mm
インナー	15Dリサイクルナイロンリップストップ CO (PFCフリー撥水剤) ソリューションダイメッシュドア
フロア	20Dリサイクルナイロントリプルリップストップ シリコン/シリコン コーティング CO (PFCフリー撥水剤) ソリューションダイ 耐水圧3,000mm
ポール	8.7mm DAC NFL
ペグ	13×5.6gアルミペグ
ガイライン	4×Dyneema リフレクティブ
インナードア	フルメッシュ



※ファストバックシステムが使えます。



インナーテントとフットプリントを除いた究極のファストフライセットに

**TFSP2001**

**ソーラーフォトン2 フットプリント**

¥8,800 (税抜価格: ¥8,000)

カラー/ブラック (BK) 重量/29g  
 生産国/中国製

**TASP2PL001**

**ソーラーフォトン2 ピッチライト**

¥1,650 (税抜価格: ¥1,500)

重量/29g  
 生産国/中国製



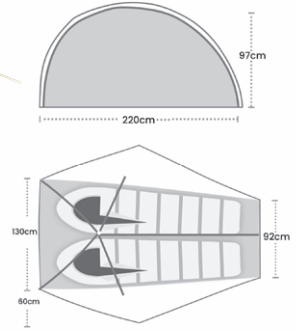
# Solar Event2

DAC社の強度の高いポールで天井の空間を広くとるハブデザインを採用し、居住空間の広い2人用テント。トレッキングポールを2か所の前室にセットすることでテントの強度がアップし雨、雪、風などの対応力がさらに増します。

**TSE2001**  
**ソーラーイベント2**  
**¥75,900** (税抜価格: ¥69,000)

カラー/グリーン(GN)  
 サイズ/高さ:97cm、長さ:220cm、  
 幅:92~130cm(前室両側60cm+60cm)  
 収納サイズ/48×17cm  
 使用人数/2名  
 重量/最大重量1430g  
 最小重量1360g  
 シーズン/3~4シーズン  
 生産国/中国製

フライシート 20D 耐水圧:3,000mm  
 フロア 20D 耐水圧:5,000mm



2人用 MAX 1430g MIN 1360g 3-4 season 収納サイズ 48x17cm

フライシート	20Dリサイクルナイロントリプルリップストップ シリコン/ポリウレタン コーティング CO (PFCフリー撥水剤) 耐水圧3,000mm
インナー	20Dリサイクルナイロンリップストップ CO (PFCフリー撥水剤)
フロア	20Dリサイクルナイロンリップストップ シリコン/ポリウレタン コーティング CO (PFCフリー撥水剤) 耐水圧5,000mm
ポール	8.7mm DAC NFL
ペグ	12×5.6g アルミペグ
ガイライン	5×Dyneema リフレクティブ
インナードア	ノーメッシュ



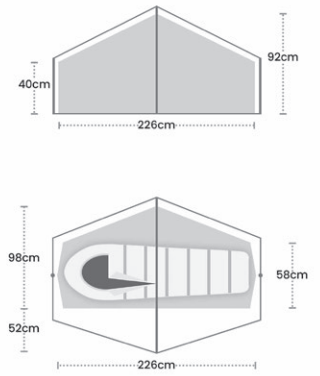
# Laser Lite 1

HIGH-PRESSURE SILICONEによりフロア生地 of 耐水性が向上し、AIROCORNERにより軽量化に成功。最大重量が1kgを切るテントに。20年前に1kgを切るテントとしてギネス世界認定を獲得した当時の商品名になって再登場。テント内は高ささと長さ幅が少し広くなってより快適に。

**TLC1001**  
**レーザー ライト 1**  
**¥59,400** (税抜価格: ¥54,000)

カラー/グリーン(GN)  
 サイズ/高さ:40~92cm、長さ:226cm、  
 幅:58~98cm(前室+52cm)  
 収納サイズ/30×12cm  
 使用人数/1名  
 重量/最大重量:990g  
 最小重量:900g  
 シーズン/3シーズン  
 生産国/中国製

フライシート 20D 耐水圧:3,000mm  
 フロア 20D 耐水圧:5,000mm



1人用 MAX 990g MIN 900g 3 season 収納サイズ 30x12cm

フライシート	20Dリサイクルナイロントリプルリップストップ シリコン/シリコン コーティング CO (PFCフリー撥水剤) 耐水圧3,000mm
インナー	10Dリサイクルナイロンリップストップ CO (PFCフリー撥水剤)
フロア	20Dリサイクルナイロンリップストップ 両面高圧 シリコン/シリコン コーティング CO (PFCフリー撥水剤) 耐水圧5,000mm
ポール	8.7mm DAC NFL
エンドポール	7mmTNリフレックスアルミ
ペグ	8×Terra Firma Mini 9gペグ、2×アルミペグ
ガイライン	4×Dyneema リフレクティブ
インナードア	ハーフメッシュ



# Laser Pulse 1

山岳テントの進化は軽量化への挑戦でもあります。レーザーパルス1は、そのチャレンジが行きつく一つの到達点となってしまいかもしれません。なぜならこのテントはダブルウォールでありながら、重量は驚異の638g。さらに収納サイズは、ボールを除けば500mlのペットボトルに匹敵する異次元のコンパクトさ。しかし、設営サイズは全長215cm、幅60cm、最大天井高85cmと1人用のシェルターとして十分なスペースを確保しています。テントの最先端を突き進む商品と共に新たなトレッキングの境地を体感してください。

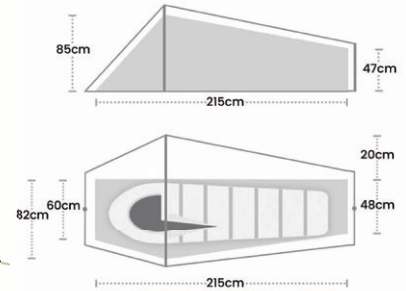
TLP1001

## レーザーパルス1

¥59,400 (税抜価格: ¥54,000)

カラー/グリーン(GN)  
 サイズ/高さ: 47~87cm、長さ: 215cm、  
 幅: 48~82cm (前室+20cm)  
 収納サイズ/30×10cm  
 使用人数/1名  
 重量/最大重量638g  
 最小重量588g  
 シーズン/3シーズン  
 生産国/中国製

フライシート 15D 耐水圧: 2,000mm  
 フロア 15D 耐水圧: 2,000mm



1人用 MAX 638g MIN 588g 3 season 収納サイズ 30x10cm

フライシート	15Dリサイクルナイロンリップストップ シリコン/シリコンコーティング CO (PFCフリー撥水剤) 耐水圧2,000mm
インナー	15Dリサイクルナイロンリップストップ CO (PFCフリー撥水剤) ソリューションダイメッシュ
フロア	15Dリサイクルナイロンリップストップ シリコン/シリコンコーティング CO (PFCフリー撥水剤) 耐水圧2,000mm
ポール	8.7mm DAC NFL
エンドポール	7mmTNリフレクスアルミ
ベグ	9×5.6gアルミベグ
ガイライン	3×Dyneema リフレクティブ
インナードア	ハーフメッシュ

# TARPS

テラノヴァの開発したTriPlexはトリプルリップストップ構造のポリエステルで、耐久性と環境配慮を両立した最新のテクノロジーです。高圧シリコンコーティング(Si/Si)を両面に施し、軽量ながら優れた耐水性を発揮し長期の使用でも劣化しにくく、トリプルリップストップ構造により、薄くても引き裂き強度が高いのが特徴です。



NEW

## Triplex Tarp 1

TATPT1001

### トライブлекスタープ1

¥14,300 (税抜価格: ¥13,000)

カラー/グリーン(GN) サイズ/2.45×1.48m  
 収納サイズ/13×10×5cm 重量/290g  
 生産国/中国製

WEGHT 299g 収納サイズ 13×10×5cm

素材: ナイロン/ポリエステル  
 耐水圧: 3,000mm

NEW

## Triplex Tarp 2

TATPT2001

### トライブлекスタープ2

¥22,000 (税抜価格: ¥20,000)

カラー/グリーン(GN) サイズ/2.9×2.48m  
 収納サイズ/13×10×5cm 重量/550g  
 生産国/中国製

WEGHT 550g 収納サイズ 13×10×5cm

素材: ナイロン/ポリエステル  
 耐水圧: 3,000mm

# BIVI BAGS

10,000mmの耐水圧で長時間の雨にも耐え、地面からの浸水リスクが高い用途でも安心。15,000g以上の透湿性は蒸れを大幅に軽減するレベルで結露が起きやすいビビでも内部の湿気を効率的に排出。55gsmという超軽量クラスのナイロンリップストップを使用し軽量ながら破れに強く、ラミネート加工で防水膜を一体化し、耐水性と透湿性を両立したトップクラスのULビビ。

## Moonlite Bivi

TAMB001

### ムーンライト ヴィヴィ

¥28,600 (税抜価格: ¥26,000)

カラー/グリーン (GN) サイズ/200×76cm 収納サイズ/21×6cm 重量/210g  
 素材/TNムーンライト10,000mm 耐水圧:10,000mm 透湿性:15,000gr/m/24hrs  
 生産国/中国製

- 軽量かつ防水性と通気性に優れる
- 縫製部分にはシームシール処理
- 頭部分はメッシュとジッパークローザー
- コンパクト収納



# PEGS

35mm幅のアルミステイクスは通常の細いペグでは効きにくい砂地や雪面で圧倒的な保持力を発揮します。本体がカーブしているので地面に埋めた際に土を抱え込むように固定されます。

TASOS001

### S.O.Sステイクス×10

¥8,580 (税抜価格: ¥7,800)

サイズ/30cm 重量/56g  
 素材/アルミ  
 生産国/中国製



# TREKKING POLE

コストパフォーマンスに優れたテラノヴァのトレッキングポールは、山を楽しむ全ての人にお勧めします。

ハイキングや登山でテラノヴァトレッキングポールが活躍します。



TATCTP001

### トレイルカーボン

¥8,580 (税抜価格: ¥7,800)

カーボンファイバー66%で剛性と剛性を両立させた超軽量トレッキングポール。3段式で長さ調節が簡単でクリップロックは素早く確実に固定できます。

カラー/ブラック (BK)  
 使用長さ/110~125cm  
 収納サイズ/60cm  
 重量/192g  
 素材/カーボンファイバー66%  
 生産国/中国製

TATETP001

### トレイルエリート

¥5,940 (税抜価格: ¥5,400)

折り畳み式で収納サイズがコンパクトでありながら、長さ調節はクリップロックで素早く確実に。航空機グレードの7075アルミを採用。

カラー/ブラック (BK)  
 使用長さ/115~130cm  
 収納サイズ/37cm  
 重量/274g  
 素材/7075アルミ合金  
 生産国/中国製

TATLTP001

### トレイルライト

¥4,840 (税抜価格: ¥4,400)

航空機グレードとして知られる7075アルミを採用。軽量性・耐久性・価格バランスが良く、日帰り~縦走登山まで幅広く対応します。

カラー/ブラック (BK)  
 使用長さ/110~137cm  
 収納サイズ/64cm  
 重量/279g  
 素材/7075アルミ合金  
 生産国/中国製

